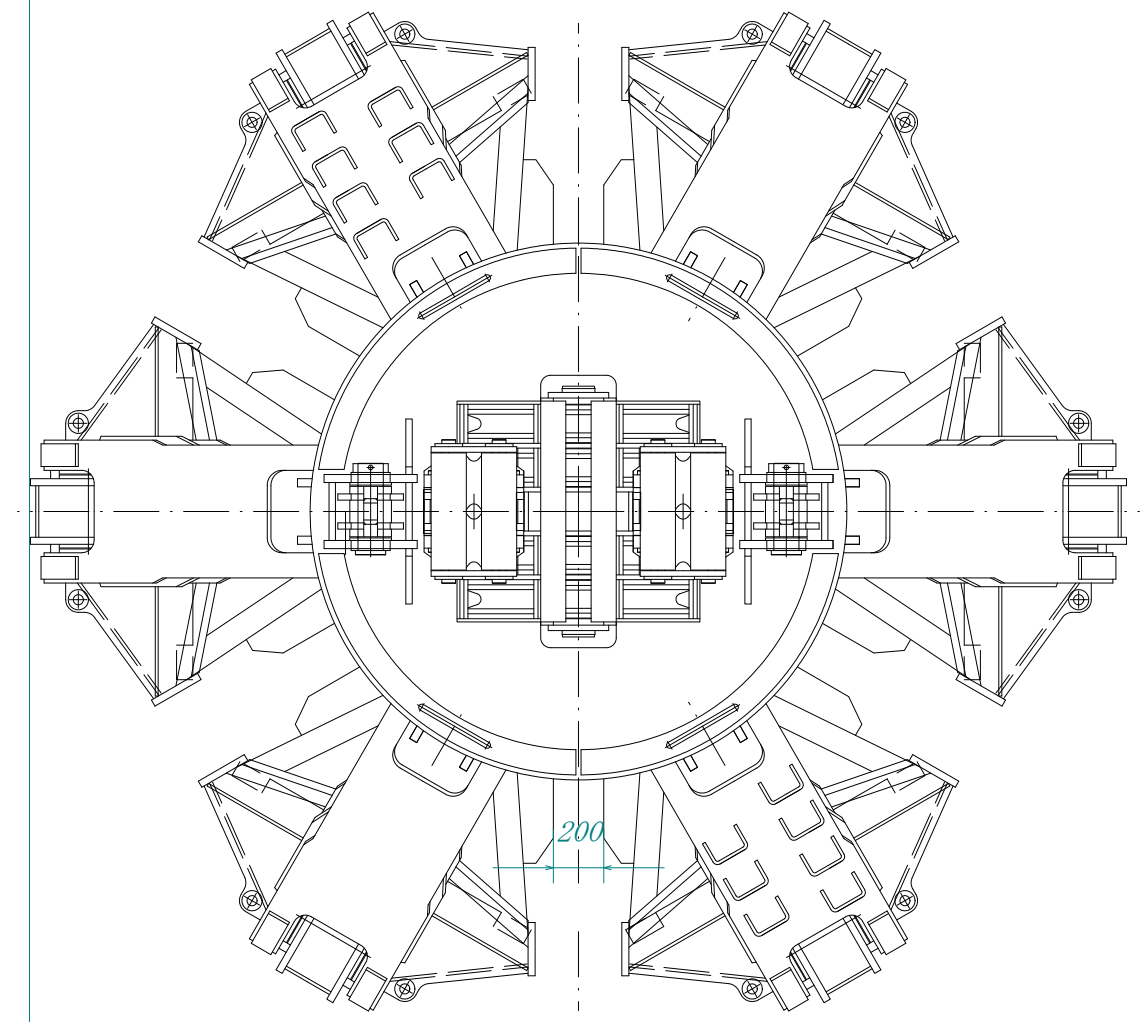
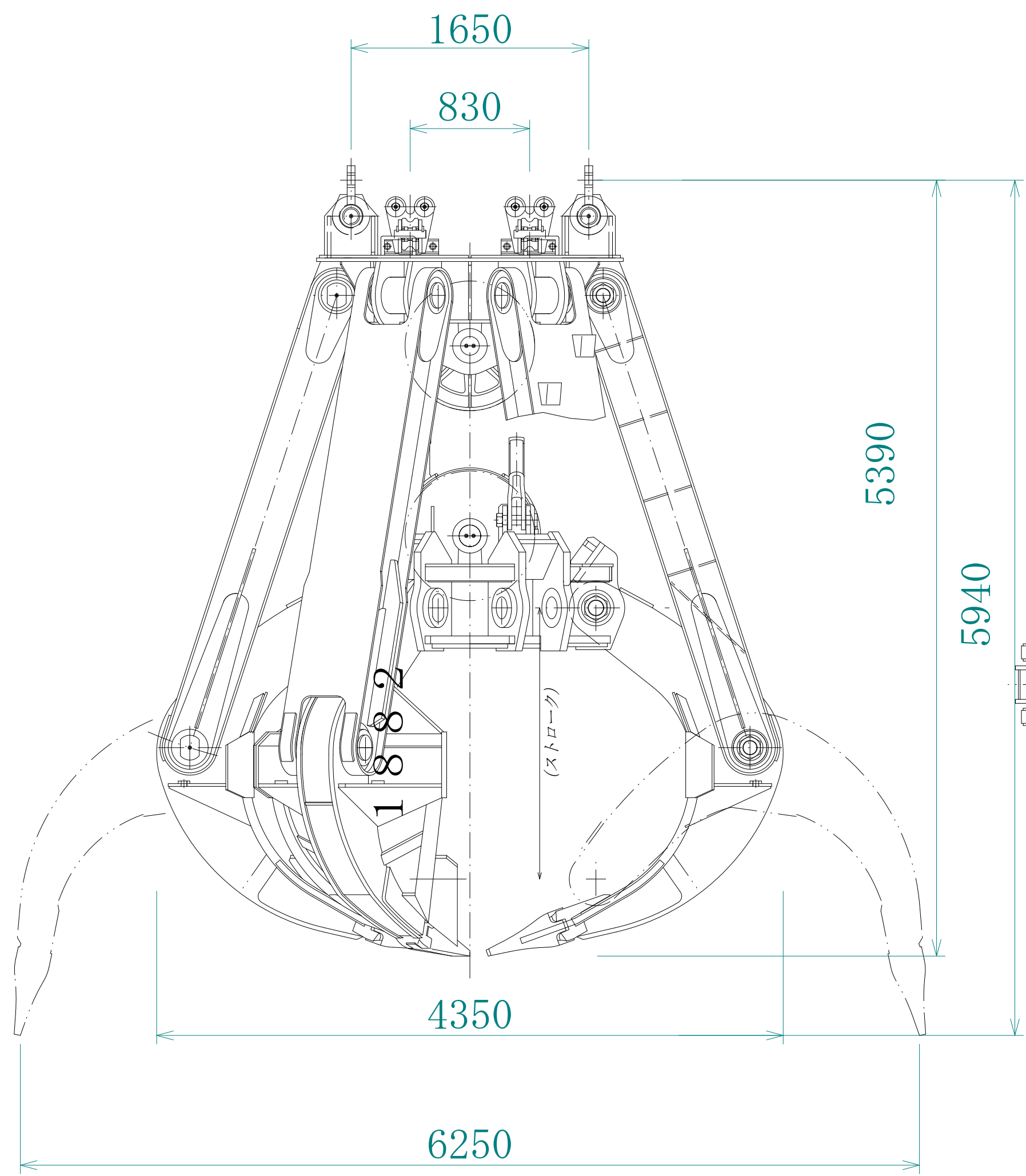


仕様 SPECIFICATION		
形式	Type	M6P-80D-290
容量	Capacity	(P. L) 8.0 m ³
自重	Self Weight	29.0 ton
支持ロープ	Holding Rope	φ38 2本吊
開閉ロープ	Closing Rope	φ38 2x5本掛
開閉ロープ長さ		23.1 m
開閉ロープストローク		9.4 m
シーブ Sheave	上部 Upper	φ900 4枚
	下部 Lower	φ900 4枚
ツース	Claw	エスコ 86型 (脱着タイプ)

機種 F&G-3011

直巻 45 TON



品番 ITEM	品名 NAME OF PART	材質 MATERIAL	数量 QTY	ONE 重量 WEIGHT (kg)	TOTAL	備考 REMARKS
工事番号 WORK NO.	注文主 CUSTOMER		大潮建設株式会社 殿			
承認 APPD	名称 TITLE	(複索式)				
検図 CHKD	桃田	8.0M オレンジバケット外形図				
製図 DRAWN	佐光	日付 DATE	MAY 26 1	尺度 SCALE	1/30	3rd-ANGLE PROJECTION
ノツ鉄工株式会社 MINOTSU IRON WORKS CO., LTD.				図番 DWG. NO. MT-37647		